

solo steel
VARIOGUARD
Attaches Rapides

T1-W2-A / T3-W3-A / H2-W8-B

Séparateur modulaire de voie de niveau
Temporaire : T1 et T3
Permanent : H2

Largeur de fonctionnement :
Temporaire : W2 (0.10m) et W3(0.30m)
Permanent : W8 (2.42m)

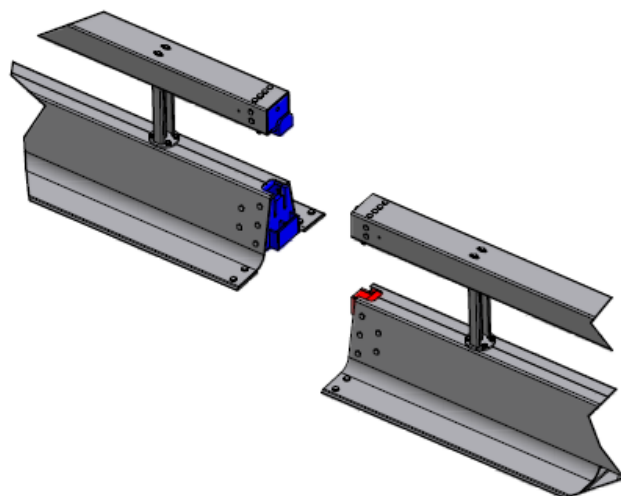
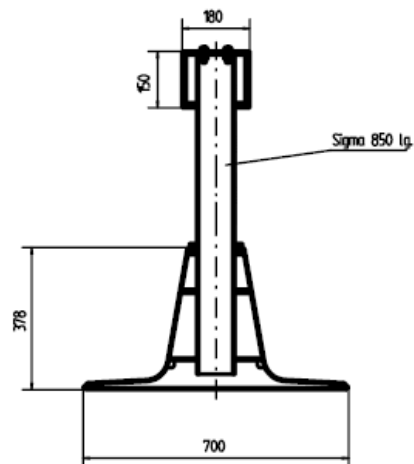
ASI : Temporaire : A
Permanent : B

Le dispositif VARIOGUARD à **attaches rapides** permet un montage et un démontage facile tout en maintenant un niveau de rigidité nécessaire. Les éléments s'emboîtent les uns dans les autres et la liaison est assurée par 1 seule vis pour les maintenir ensemble. Il est le plus souvent utilisé lors d'utilisation temporaire : pour des chantiers.

Longueur testée:
68 m en niveau H2.
120 m en niveau T1.
120 m en niveau T3.

Caractéristiques:

- Poids / ml : 110 kg
- Hauteur: 900 mm
- Largeur: 700 mm
- Longueur totale prémontée : 12 ml
- 168 ml transportés par camion



2020 - Photos et schémas non contractuels - Version du 03/11/2020

solosteel

