

Le produit P13 est une glissière double pour implantation en TPC.

Niveau de retenue : H2

Largeur de fonctionnement : W5 (1,7m)

Déflexion dynamique: D= 1,6m

ASI : A

La glissière P13 a été développée dans un souci de performance et d'adéquation avec les produits génériques français.

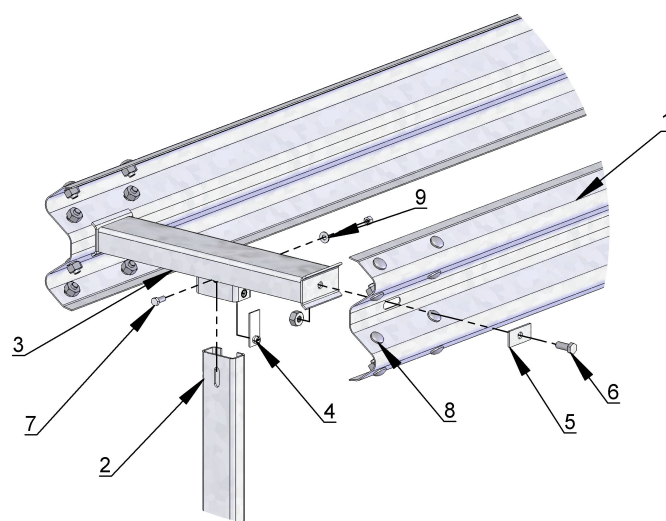
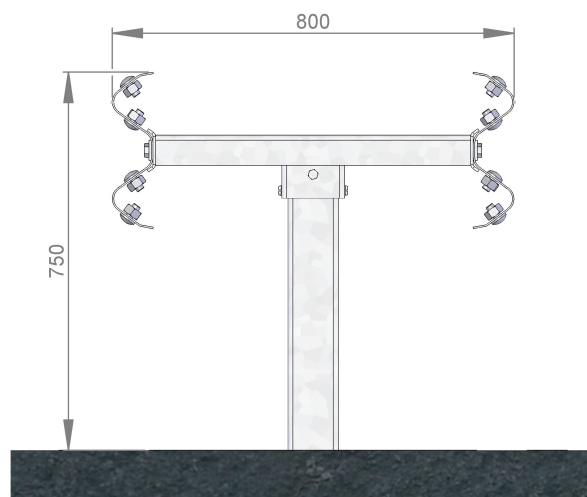
La glissière P13 est composée d'un support de type C100 et d'éléments de glissement de profil AF-NF afin de faciliter le raccordement sur les produits génériques français.

Le produit est composé d'éléments identiques aux dispositifs NF; excepté la boulonnerie.

Longueur testée : 68 m en niveau H2.

#### Caractéristiques:

- Support C100 en acier S235 JR; longueur : 1,50 m
- Elément de glissement profil AF-NF en acier S235 JR
- Poids / ml : 35 kg
- Entraxe support : 2,0 m



SOLOSTEEL

