

Le produit HBB® 2.0 Plus-HLK est une glissière simple d'accotement à largeur de fonctionnement restreinte.

Niveau de retenue : N2,H1,L1

Largeur de fonctionnement : W3 (1,0m) et W4 (1,2m)

Déflexion dynamique : D= 0,9m et D= 1,1m

ASI : A

Heintzmann Basic Barrier® 2.0 Plus-HLK est composée d'un support de type C125 parmi les plus répandus du marché.

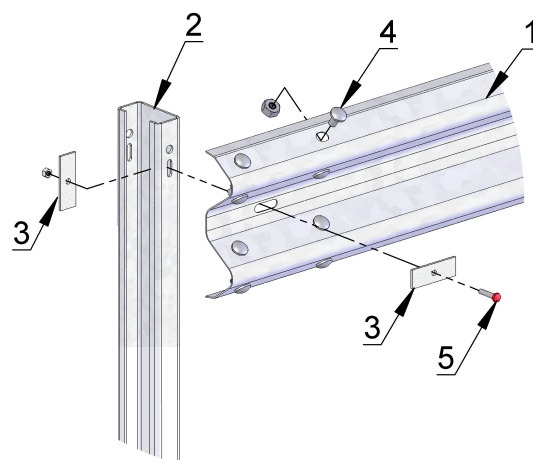
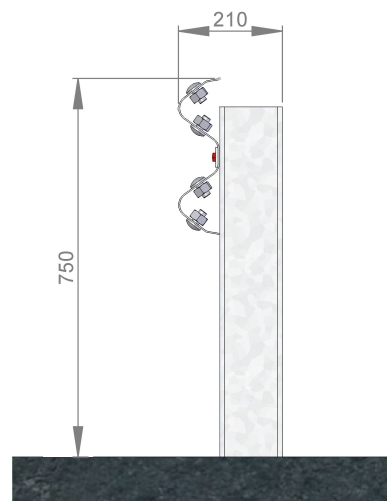
Elle a été développée dans un souci d'optimisation maximale du poids et de la performance.

Longueurs testées : 40m en niveau N2 et 52m en niveau H1

Certificats de raccordements NF058 disponibles sur les produits suivants :
GCU-NF / GRC-NF / GS2-NF / HBB® 1.33 Plus

Caractéristiques :

- Support C125 en acier S235 JR; longueur : 1,60 m
- Elément de glissement profil AF-HLK en acier S355 JR
- Poids / ml : 19 kg
- Entraxe support : 2.0 m



solosteel

2019 - Photos et schémas non contractuels - Version du 11/10/2019

