

Dispositif de retenue métallique
générique français.

Niveau de retenue : N2

Largeur de fonctionnement : W3 (0,7m)

Déflexion dynamique: D= 1,0m

ASI : A

La glissière GCU-NF est un produit de l'Etat français. Ce produit est une glissière simple d'accotement adaptée pour des points particuliers tels que des raccords ou des isolements d'obstacles. Ce produit est le plus rigide de la gamme.

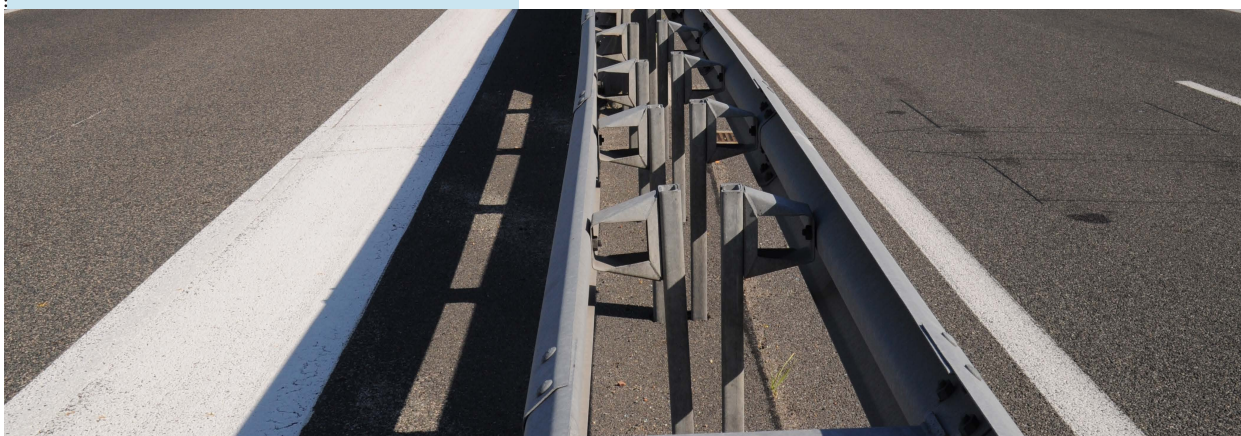
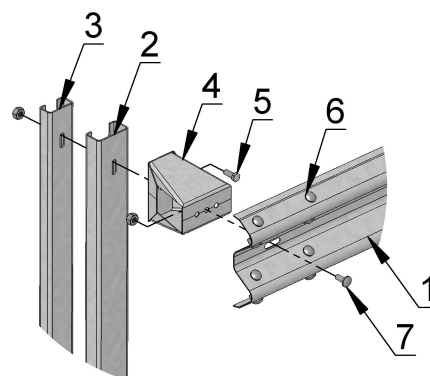
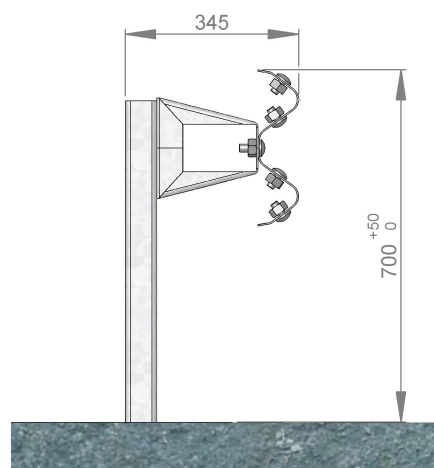
Longueur minimale d'implantation suivant NF P98-417: 100 m recommandé en niveau N2.

Principe de rigidification:
GS4 → GS2 → GRC → GCU

Composants du dispositif fabriqué selon la norme NF P98-415.

Caractéristiques:

- Support C100-NF et C125-NF en acier S235 JR; longueur : 1,50m ou 2m
- Elément de glissement profil AF-NF en acier S235 JR
(Existe également en profil BF-NF en acier 235 JR)
- Poids / ml pour un profil AF-NF avec support 1,5m: 28 kg
- Entraxe support : 2 m
- Composants marqués NF



SOLOSAR